

## RUOTA B 100X30/40 CRS SPG M22

### Serie Ruota B

Ruote con anello in gomma nera e dischi in lamiera saldata, disponibili con cuscinetti a sfere, a rullini o a boccola di nylon.  
Organo di rotolamento: cuscinetto a rullini.

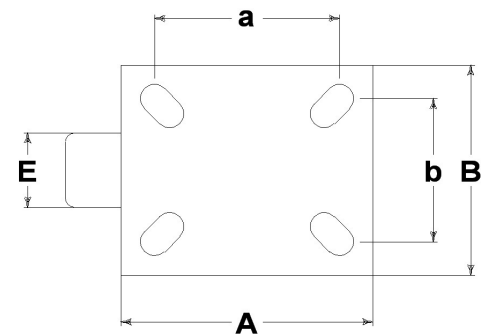
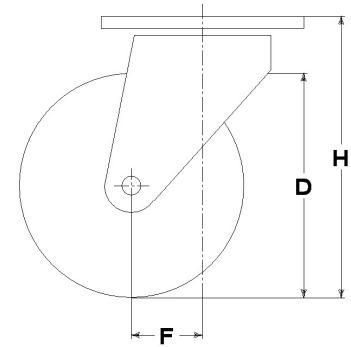
### Serie Supporto M22

Supporti serie M22, medio-leggeri; versione girevole a doppio giro di sfere; zincati bianchi.



### Dati Tecnici

|                                  |     |           |
|----------------------------------|-----|-----------|
| Diametro ruota                   | D   | 100 mm    |
| Larghezza del battistrada        | E   | 30,0 mm   |
| Diametro foro                    | d   | 12 mm     |
| Peso articolo                    |     | 0,790 kg  |
| Larghezza mozzo                  | L   | 40 mm     |
| Altezza totale                   | H   | 128 mm    |
| Dimensioni esterne della piastra | AxB | 102x83 mm |
| Interasse fori di fissaggio      | axb | 76x55 mm  |
| Interasse fori di fissaggio      | axb | 80x60 mm  |
| Diametro bullone di fissaggio    | g   | M8        |
| Disassamento                     | F   | 37 mm     |
| Larghezza forcella               | U   | 40 mm     |
| Portata                          |     | 80 kg     |



### Articoli correlati

Ricambio ruota: [12058](#)

Versione con parafile: [12258PF](#)

Versione con freno: [12258FR](#)

Versione con parafile: [12258FRPF](#)

### CONSIDERAZIONI GENERALI / RACCOMANDAZIONI E AVVERTENZE

I testi citati ed il catalogo completo sono disponibili nella versione più aggiornata nel nostro sito [www.lagspa.it/downloads](http://www.lagspa.it/downloads). Le dimensioni, le descrizioni, le caratteristiche e le illustrazioni sono indicative e suscettibili di qualsiasi variazione senza preavviso. I prodotti illustrati non implicano necessariamente la loro disponibilità a magazzino né alcun obbligo da parte nostra ad eseguire la loro fornitura. I collaudi da noi effettuati si riferiscono a prodotti originali con accessori originali: la sostituzione di uno dei componenti con altri di produzione differente potrebbe non garantire gli stessi risultati e provoca automaticamente il decadere di ogni garanzia. **Per impieghi particolari si consiglia comunque di interpellare il nostro servizio tecnico.**