

RUOTA B 100X30/40 CRS S.FISSO M22

Serie Ruota B

Ruote con anello in gomma nera e dischi in lamiera saldata, disponibili con cuscinetti a sfere, a rullini o a boccola di nylon.
Organo di rotolamento: cuscinetto a rullini.

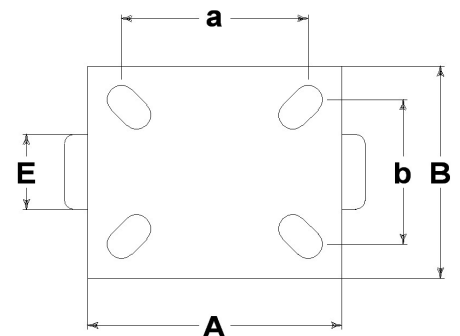
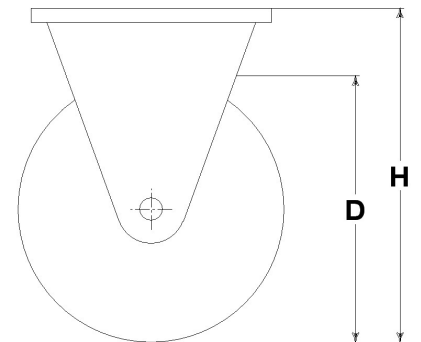
Serie Supporto M22

Supporti serie M22, medio-leggeri; versione girevole a doppio giro di sfere; zincati bianchi.



Dati Tecnici

| | | |
|----------------------------------|-----|-----------|
| Diametro ruota | D | 100 mm |
| Larghezza del battistrada | E | 30,0 mm |
| Diametro foro | d | 12 mm |
| Peso articolo | | 0,560 kg |
| Larghezza mozzo | L | 40 mm |
| Altezza totale | H | 128 mm |
| Dimensioni esterne della piastra | AxB | 102x83 mm |
| Interasse fori di fissaggio | axb | 76x55 mm |
| Interasse fori di fissaggio | axb | 80x60 mm |
| Diametro bullone di fissaggio | g | M8 |
| Larghezza forcella | U | 40 mm |
| Portata | | 80 kg |



Articoli correlati

Ricambio ruota: [12058](#)
Versione con parafile: [12458PF](#)

CONSIDERAZIONI GENERALI / RACCOMANDAZIONI E AVVERTENZE

I testi citati ed il catalogo completo sono disponibili nella versione più aggiornata nel nostro sito www.lagspa.it/downloads. Le dimensioni, le descrizioni, le caratteristiche e le illustrazioni sono indicative e suscettibili di qualsiasi variazione senza preavviso. I prodotti illustrati non implicano necessariamente la loro disponibilità a magazzino né alcun obbligo da parte nostra ad eseguire la loro fornitura. I collaudi da noi effettuati si riferiscono a prodotti originali con accessori originali: la sostituzione di uno dei componenti con altri di produzione differente potrebbe non garantire gli stessi risultati e provoca automaticamente il decadere di ogni garanzia. **Per impieghi particolari si consiglia comunque di interpellare il nostro servizio tecnico.**