

RUOTA B 125X37,5/40 CRS SFP M22 F.12

Serie Ruota B

Ruote con anello in gomma nera e dischi in lamiera saldata, disponibili con cuscinetti a sfere, a rullini o a boccola di nylon.
Organo di rotolamento: cuscinetto a rullini.

Serie Supporto M22

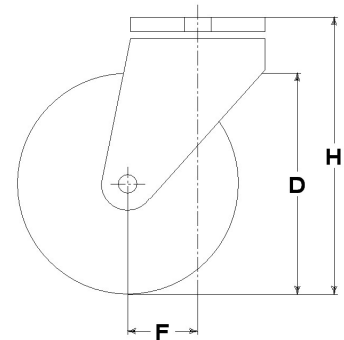
Supporti serie M22, medio-leggeri; versione girevole a doppio giro di sfere; zincati bianchi.

Fissaggio supporto a foro singolo idoneo per bulloni diam. 10-12mm.



Dati Tecnici

Diametro ruota	D	125 mm
Larghezza del battistrada	E	37,5 mm
Diametro foro	d	12 mm
Peso articolo		0,980 kg
Larghezza mozzo	L	40 mm
Altezza totale	H	153 mm
Diametro bullone di fissaggio	g	M10-12
Disassamento	F	40 mm
Larghezza forcella	U	40 mm
Portata		120 kg



Articoli correlati

Ricambio ruota: [12062](#)

Versione con parafile: [12662PFFB](#)

Versione con freno: [12662FRFB](#)

Versione con parafile: [12662FRPFFB](#)

CONSIDERAZIONI GENERALI / RACCOMANDAZIONI E AVVERTENZE

I testi citati ed il catalogo completo sono disponibili nella versione più aggiornata nel nostro sito www.lagspa.it/downloads. Le dimensioni, le descrizioni, le caratteristiche e le illustrazioni sono indicative e suscettibili di qualsiasi variazione senza preavviso. I prodotti illustrati non implicano necessariamente la loro disponibilità a magazzino né alcun obbligo da parte nostra ad eseguire la loro fornitura. I collaudi da noi effettuati si riferiscono a prodotti originali con accessori originali: la sostituzione di uno dei componenti con altri di produzione differente potrebbe non garantire gli stessi risultati e provoca automaticamente il decadere di ogni garanzia. **Per impieghi particolari si consiglia comunque di interpellare il nostro servizio tecnico.**