

RUOTA T 175X40/50 CRS SPG M22/60

Serie Ruota T

Ruote con battistrada in poliuretano colato 95Sh.A e mozzo in alluminio pressofuso; disponibili con cuscinetti a sfere o a rullini.

Organo di rotolamento: cuscinetto a rullini.

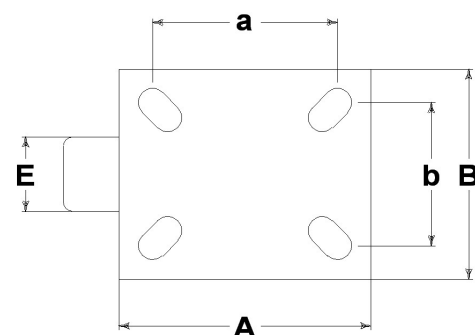
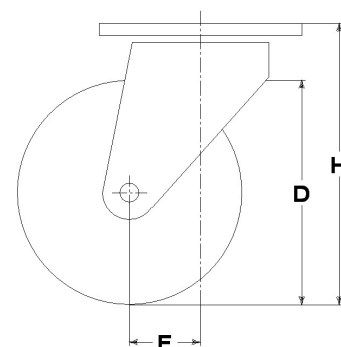
Serie Supporto M22

Supporti serie M22, medio-leggeri; versione girevole a doppio giro di sfere; zincati bianchi.



Dati Tecnici

Diametro ruota	D	175 mm
Larghezza del battistrada	E	40,0 mm
Diametro foro	d	20 mm
Peso articolo		2,430 kg
Larghezza mozzo	L	50 mm
Altezza totale	H	215 mm
Dimensioni esterne della piastra	AxB	135x110 mm
Interasse fori di fissaggio	axb	105x75 mm
Interasse fori di fissaggio	axb	105x80 mm
Diametro bullone di fissaggio	g	M10
Disassamento	F	57 mm
Larghezza forcina	U	60 mm
Portata		300 kg



Articoli correlati

Ricambio ruota: [8326](#)

Versione con parafilo: [26075PF](#)

Versione con parapiede: [26075PP](#)

Versione con freno: [26075FR](#)

Versione con parapiede: [26075FRPP](#)

CONSIDERAZIONI GENERALI / RACCOMANDAZIONI E AVVERTENZE

I testi citati ed il catalogo completo sono disponibili nella versione più aggiornata nel nostro sito www.lagspa.it/downloads. Le dimensioni, le descrizioni, le caratteristiche e le illustrazioni sono indicative e suscettibili di qualsiasi variazione senza preavviso. I prodotti illustrati non implicano necessariamente la loro disponibilità a magazzino né alcun obbligo da parte nostra ad eseguire la loro fornitura. I collaudi da noi effettuati si riferiscono a prodotti originali con accessori originali: la sostituzione di uno dei componenti con altri di produzione differente potrebbe non garantire gli stessi risultati e provoca automaticamente il decadere di ogni garanzia. **Per impieghi particolari si consiglia comunque di interpellare il nostro servizio tecnico.**