

## RUOTA U 110X30/40 CC SPG M22

### Serie Ruota U

Ruote monolitiche in alluminio idonee per alte temperature (-40°C / +270°C). Disponibili con cuscinetti a sfere standard o inox  
Ruota con cuscinetti a sfere.

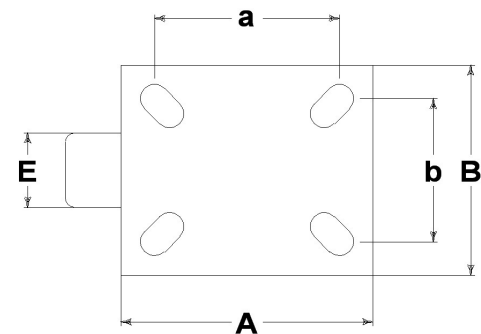
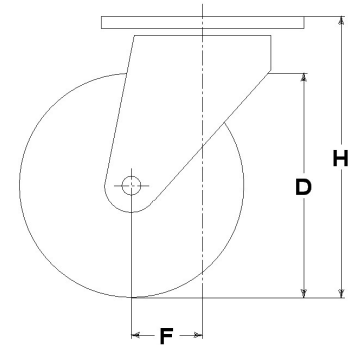
### Serie Supporto M22

Supporti serie M22, medio-leggeri; versione girevole a doppio giro di sfere; zincati bianchi.



### Dati Tecnici

Diametro ruota	D	110 mm
Larghezza del battistrada	E	30,0 mm
Diametro sede cuscinetti	s	35 mm
Diametro foro	d	15 mm
Scartamento esterno cuscinetti	V	38 mm
Peso articolo		0,830 kg
Larghezza mozzo	L	40 mm
Altezza totale	H	133 mm
Dimensioni esterne della piastra	AxB	102x83 mm
Interasse fori di fissaggio	axb	76x55 mm
Interasse fori di fissaggio	axb	80x60 mm
Diametro bullone di fissaggio	g	M8
Disassamento	F	37 mm
Larghezza forcella	U	40 mm
Portata		120 kg



### Articoli correlati

Ricambio ruota: [39018CC](#)

### CONSIDERAZIONI GENERALI / RACCOMANDAZIONI E AVVERTENZE

I testi citati ed il catalogo completo sono disponibili nella versione più aggiornata nel nostro sito [www.lagspa.it/downloads](http://www.lagspa.it/downloads). Le dimensioni, le descrizioni, le caratteristiche e le illustrazioni sono indicative e suscettibili di qualsiasi variazione senza preavviso. I prodotti illustrati non implicano necessariamente la loro disponibilità a magazzino né alcun obbligo da parte nostra ad eseguire la loro fornitura. I collaudi da noi effettuati si riferiscono a prodotti originali con accessori originali: la sostituzione di uno dei componenti con altri di produzione differente potrebbe non garantire gli stessi risultati e provoca automaticamente il decadere di ogni garanzia. **Per impieghi particolari si consiglia comunque di interpellare il nostro servizio tecnico.**