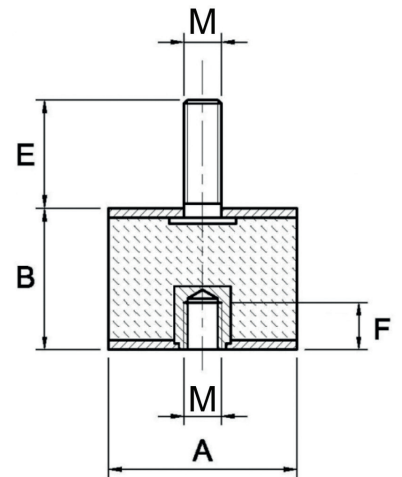


# MF

## Antivibrante Cilindrico in Acciaio Zincato Maschio/Femmina

### Zinc Plated Male/Female Cylindrical Mounting

Cod.	A	B	M	E	F	Carico max a Compressione Max Compression Load daN	Carico max a Taglio Max Shear Load daN
A1MF1010	10	10	04MA	10	4	15	2
A1MF1015	10	15	04MA	10	4	15	2
A1MF1310	13	10	05MA	10	5	15	2
A1MF1510	15	10	04MA	10	4	15	3
A1MF1515	15	15	04MA	14	4	15	3
A1MF1610	16	10	05MA	12	5	20	2
A1MF2010	20	10	06MA	16	6	30	3
A1MF2015	20	15	06MA	16	6	34	3
A1MF2020	20	20	06MA	16	6	29	2
A1MF2025	20	25	06MA	16	6	25	2
A1MF2030	20	30	06MA	16	6	25	2
A1MF2518	25	18	05MA	12	*	40	6
A1MF2515S	25	15	06MA	8	6	40	6
A1MF2515	25	15	06MA	18	6	40	6
A1MF2520/6	25	20	06MA	18	6	45	5
A1MF2525	25	25	06MA	18	6	40	4
A1MF2530	25	30	06MA	18	6	35	3
A1MF2515/8	25	15	08MA	18	6	40	6
A1MF2520/8	25	20	08MA	20	8	45	5
A1MF3030/6	30	30	06MA	18	6	60	7
A1MF3015	30	15	08MA	18	8	58	10
A1MF3020/14	30	20	08MA	14	8	66	9
A1MF3020	30	20	08MA	23	8	66	9
A1MF3025	30	25	08MA	23	8	66	8
A1MF3030	30	30	08MA	23	8	61	7
A1MF3040	30	40	08MA	23	8	54	5
A1MF4020	40	20	08MA	23	8	88	16
A1MF4025	40	25	08MA	23	8	90	16
A1MF4030/8	40	30	08MA	23	8	98	15
A1MF4035	40	35	08MA	23	8	88	13
A1MF4040/8	40	40	08MA	23	8	108	13
A1MF4045	40	45	08MA	23	8	100	13
A1MF4030/10	40	30	10MA	28	10	98	15
A1MF4040/10	40	40	10MA	28	10	108	13
A1MF5020	50	20	10MA	28	10	169	21
A1MF5025	50	25	10MA	28	10	160	20
A1MF5030	50	30	10MA	28	10	159	20
A1MF5040	50	40	10MA	28	10	144	18
A1MF5045	50	45	10MA	28	10	150	20
A1MF5050	50	50	10MA	28	10	134	14
A1MF6030/10	60	30	10MA	28	10	228	40
A1MF6035/10	60	35	10MA	28	10	228	40
A1MF6050/10	60	50	10MA	35	10	200	24
A1MF6030/12	60	30	12MA	37	12	228	40
A1MF6040/12	60	40	12MA	28	12	214	30
A1MF6050/12	60	50	12MA	37	12	200	24
A1MF6535	65	35	12MA	37	12	300	46
A1MF6550	65	50	12MA	37	12	230	23
A1MF7050/12	70	50	12MA	37	12	300	35
A1MF7525	75	25	12MA	37	12	382	89



\* Insetto Femmina 06MAx8  
Threaded blind hole 06MAx8

Continua da MF.

Cod.	A	B	M	E	F	Carico max a Compr. Max Compression Load daN	Carico max a Taglio Max Shear Load daN
A1MF7540	75	40	12MA	37	12	378	78
A1MF7550	75	50	12MA	37	12	373	68
A1MF10030	100	30	16MA	42	16	720	110
A1MF10040	100	40	16MA	42	16	686	98
A1MF10050	100	50	16MA	42	16	660	98
A1MF10055	100	55	16MA	42	16	636	78
A1MF10060	100	60	16MA	42	16	586	48

#### Caratteristiche

**Materiale corpo:** Miscela gomma NR/SBR

**Durezza standard:** 60 shore A

**Tolleranza sulla durezza:** +/- 5 SH

#### A richiesta:

Differenti lunghezze della vite

Insero femmina passante

#### Parte metallica e/o fissaggio:

Rondella zincata

#### Tipo inserto standard:

Vite zincata, inserto femmina cieco

#### Product specification

**Main part material:** NR/SBR rubber compound

**Standard hardness:** 60 shore A

**Hardness tolerance:** +/- 5 SH

#### On request:

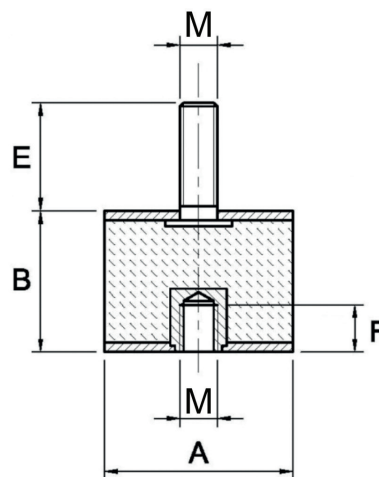
Different screw lengths

Threaded through-hole

#### Metallic part: Zinc plated washer

#### Standard thread:

Zinc plated screw, threaded blind hole



Misure e durezza differenti producibili su richiesta, rivolgersi all'ufficio commerciale. La quota "E" ed "F" possono essere soggette a variazioni senza preavviso, ci riserviamo inoltre la facoltà di fornire antivibranti provvisti di inserto cieco o passante a seconda della disponibilità di parti metalliche.

Other sizes or hardnesses can be produced on demand. For information please contact our sales department. Dimensions "E" and "F" can vary without notice. It is GeTech's discretion to supply antivibration mountings with threaded blind hole or with through hole depending on the metallic parts available.