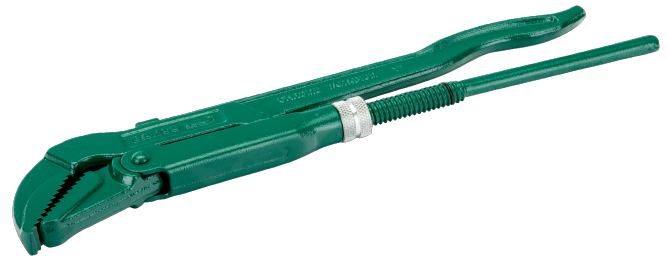




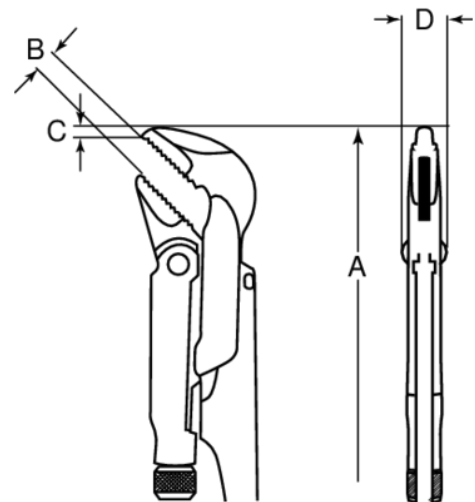
## DOW 176-2

Giratubi ad angolo modello svedese  
2", 530 mm





### DETTAGLI PRODOTTO

- Con angoli ganasce da 45° e capacità di presa fino a 51 mm (2")
- Specificamente ideati per lavori in spazi ristretti
- Acciaio forgiato con denti temprati ad induzione
- Apertura ganasce fino a 67 mm (2-2/3")
- Rivestimento in vernice a polvere verde
- Norme: DIN 5234



### ATTRIBUTI PRODOTTO

Prodotto	A	B	C	D		
DOW 176-2	530 mm	67 mm	31 mm	15.5 mm	2 in	2280 g

Follow the Fish!

